

simas[®]
ACQUA SPACE

VIGNONI

Wall-hung toilet

Toilette suspendue

WC suspendido

(VI18)

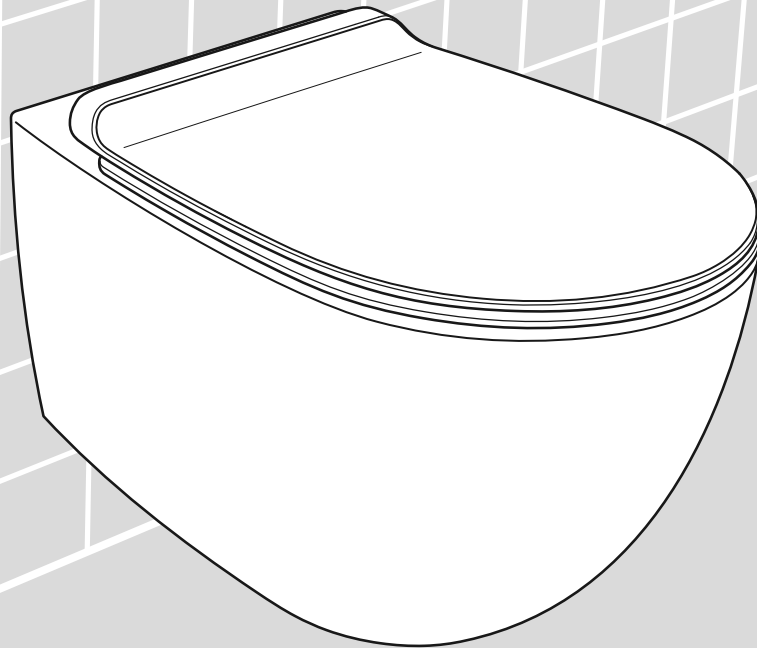
Installation and maintenance instructions

Instructions d'installation et entretien

Instalación y mantenimiento



Ceramics of Italy



Thank you for choosing a SIMAS product / Merci d'avoir choisi un produit SIMAS / Gracias por elegir un producto SIMAS

-Thank you for choosing a SIMAS product. To ensure proper installation, carefully read the instructions and use the recommended tools and materials. Carefully unpack and verify the integrity of the article.

- Merci d'avoir choisi un produit SIMAS. Pour garantir une installation appropriée, merci de lire attentivement les instructions et d'utiliser les instruments et les matériaux recommandés. Déemballer avec attention et vérifier l'intégrité du produit.

- Gracias por elegir un producto que SIMAS. Para asegurarse que la instalación no tenga problemas, por favor, lea las instrucciones de instalación. Conseguir las herramientas y materiales recomendados necesarios para la instalación. Abrir con cuidado y verificar la integridad del artículo.



WARNING: Ceramic items can be heavy and fragile. HANDLE WITH EXTREME CAUTION!

ATTENTION: Les articles en céramique peuvent être lourds et fragiles. SOYEZ TRES VIGILANTS LORS DE LA MANIPULATION.

ADVERTENCIA: Los artículos cerámicos pueden ser pesados y frágiles. ¡MANEJE CON PRECAUCIÓN EXTREMA!

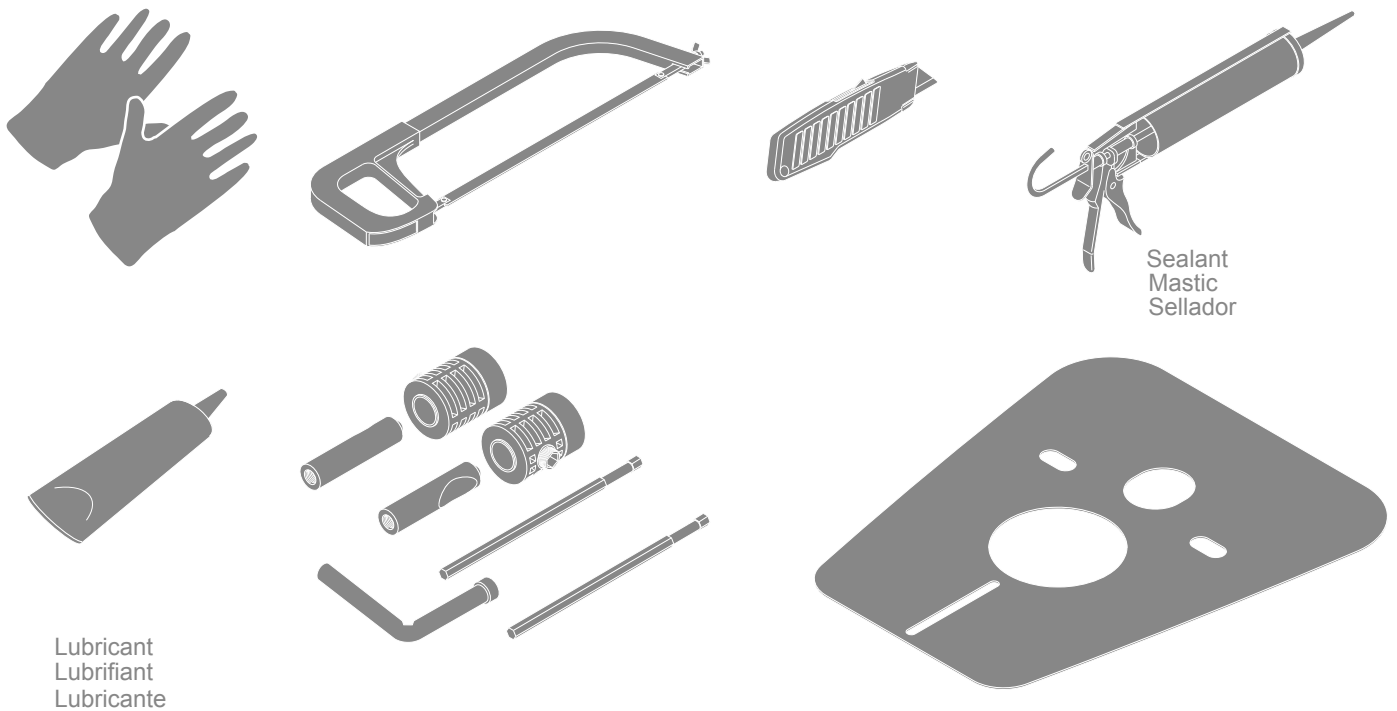


WARNING: Please store the supplied tightening wrench for any toilet removal need.

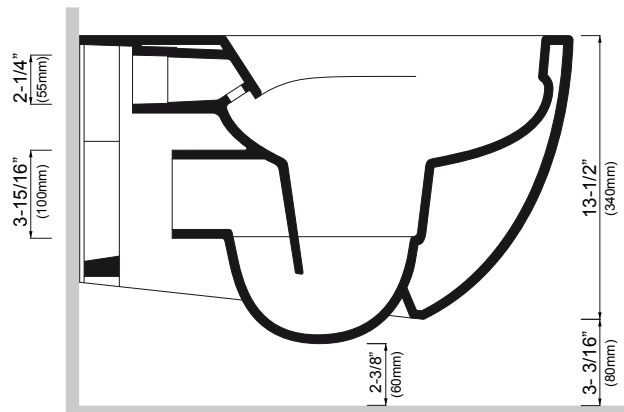
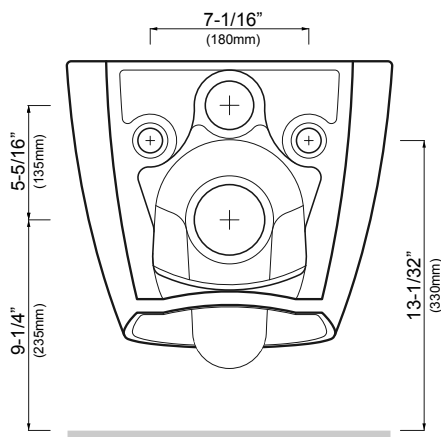
ATTENTION: Merci de garder la clé de serrage fournie pour toutes les exigences futures d'enlèvement de la toilette.

ADVERTENCIA: Por favor, mantenga la llave suministrada a todos los futuros requisitos de desinstalación de aseo.

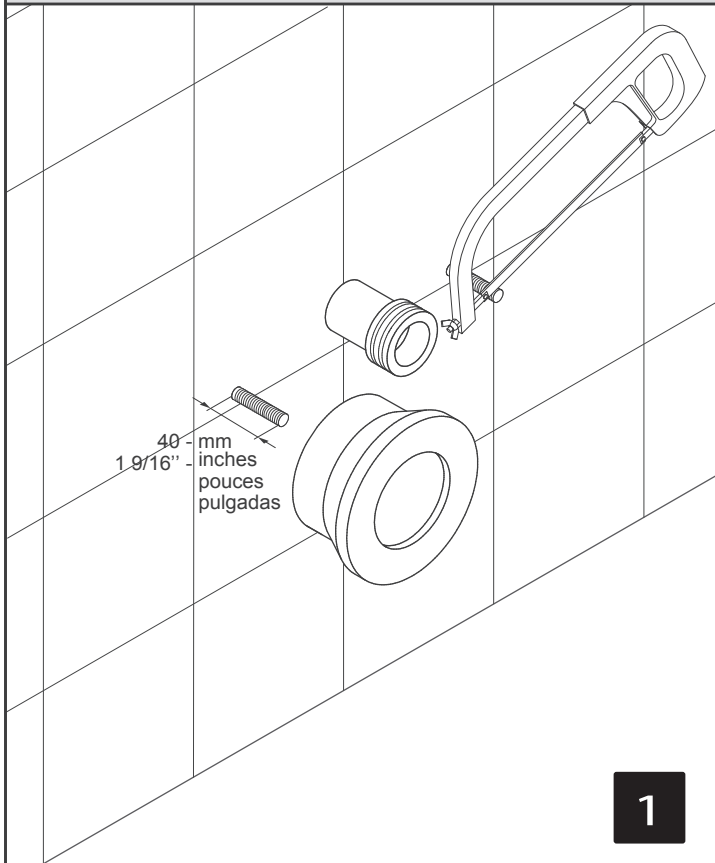
Tools, materials & Add-Ons / Outils, matériaux et compléments / Herramientas, materiales y complementos



Plumbing fixture mounting heights / Hauteur de montage des sanitaires / Altura de instalación sanitarios

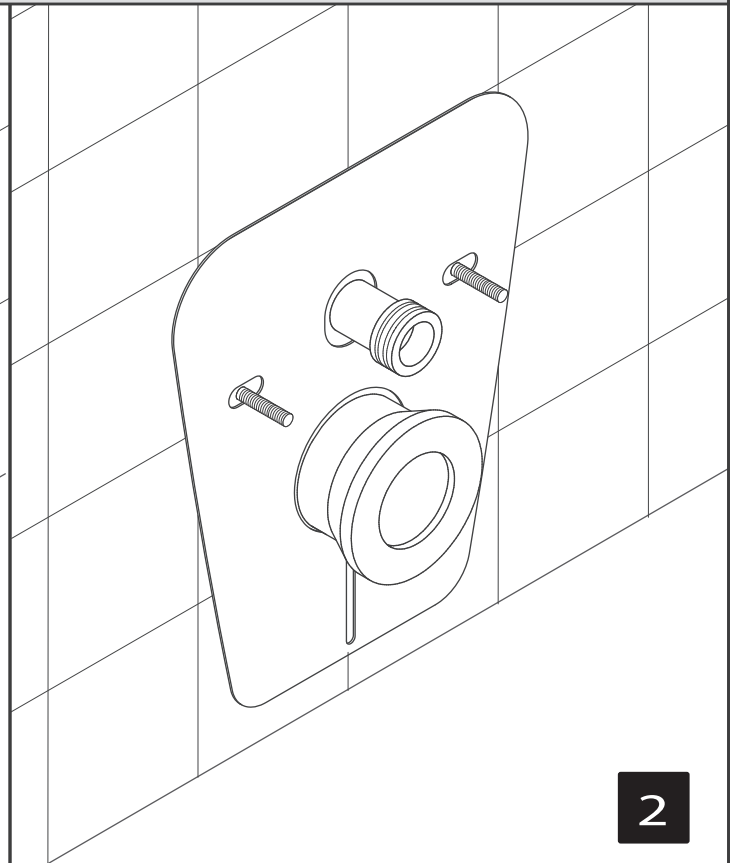


Installation / Installation / Instalación



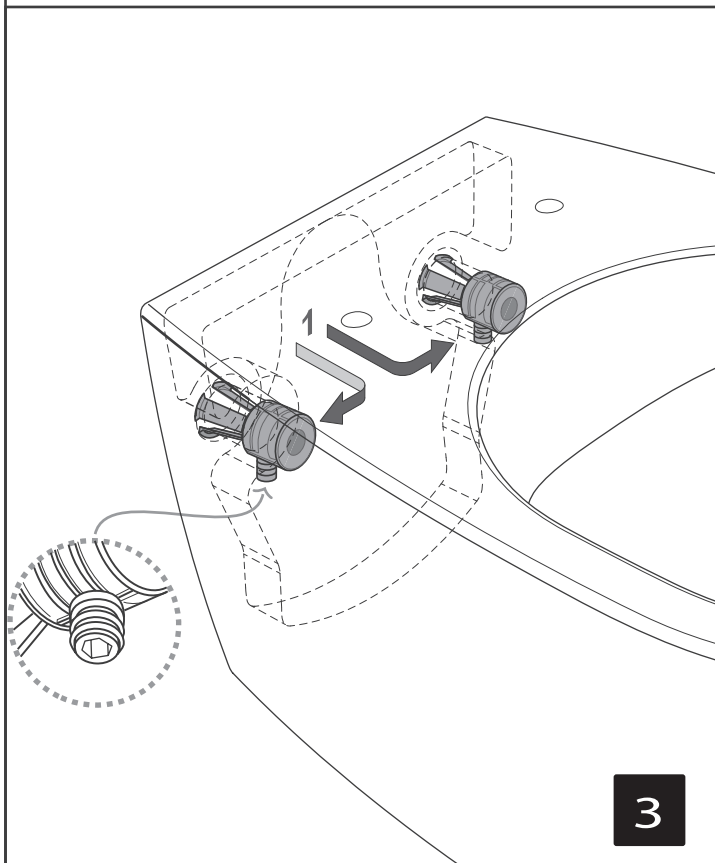
1

- Prearrange hydraulic connections and cut the fixings to size.
- Préarranger les connexions hydrauliques et couper les fixations à la taille.
- Preparar las conexiones hidráulicas y cortar las fijaciones al tamaño.



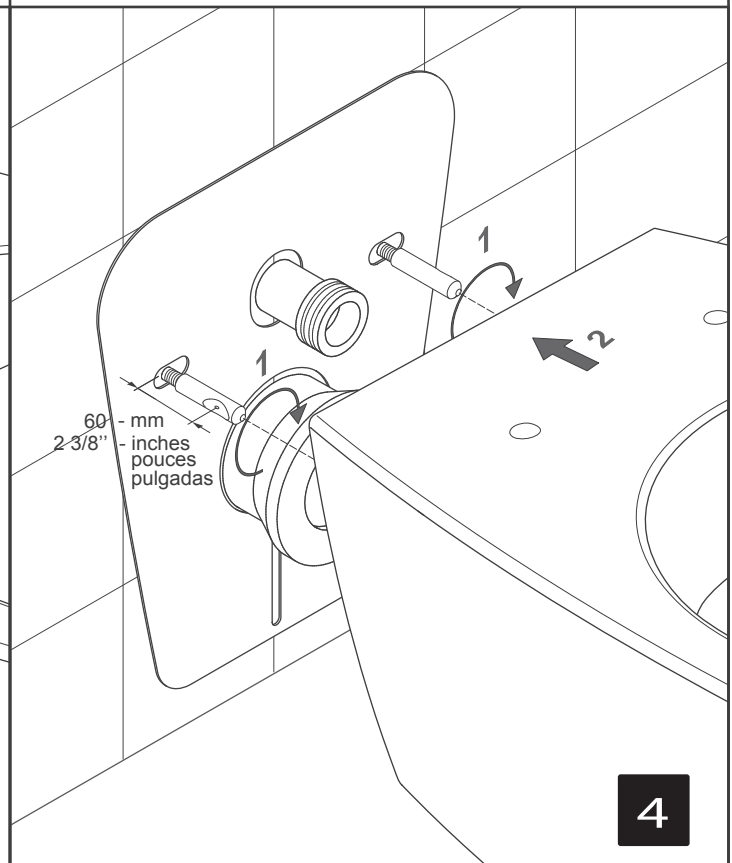
2

- Place the shock absorber protection.
- Positionner la protection contre les chocs.
- Colocar la protección contra los choques.



3

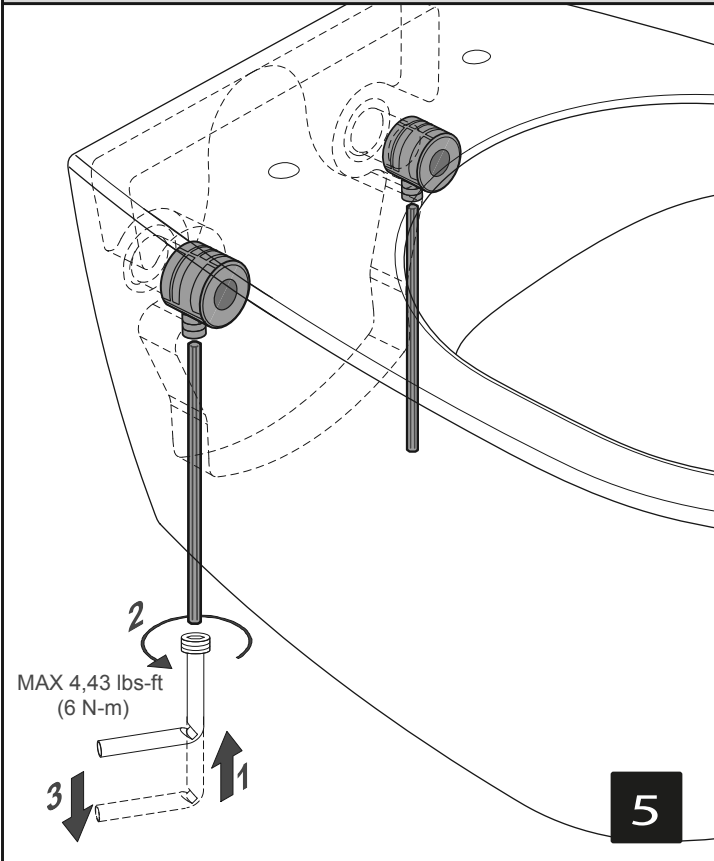
- Place the fixings in the reserved places inside the toilet, as shown.
- Placer les fixations dans les endroits réservés à l'intérieur de la toilette, comme indiqué
- Colocar los sujetadores en lugares reservados dentro del inodoro, como se indica



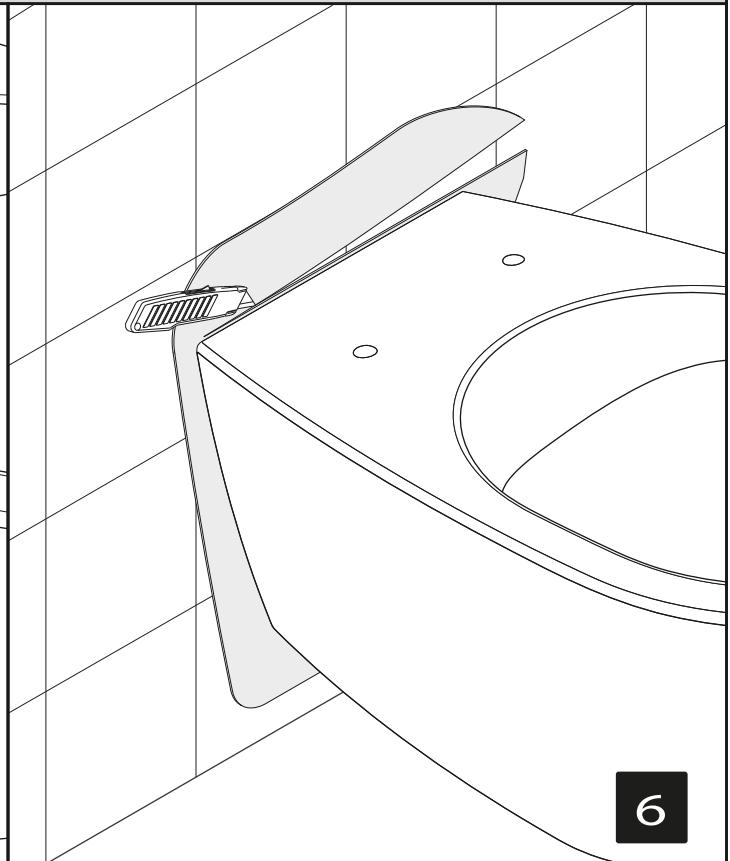
4

- Tighten the fixings and push the toilet close to the wall.
- Serrer les fixations et enfoncer la toilette au mur
- Aplicar las fijaciones y empuje el retrete cerca de la pared

Installation / Installation / Instalación



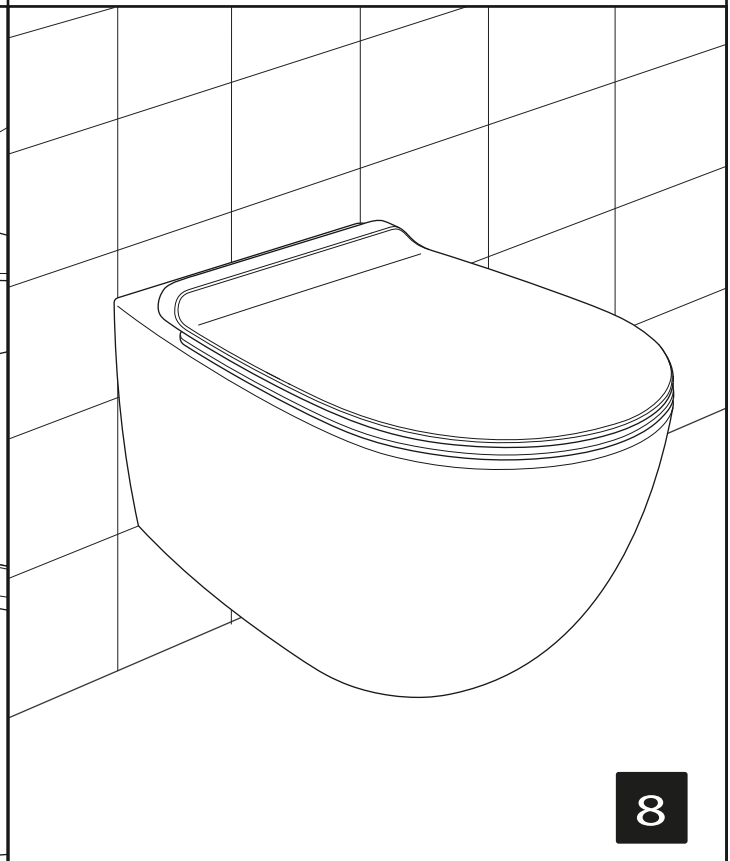
- Insert the supplied wrench (1) tighten the fixings (2) Remove the wrench (3) leaving the the hexagonal bars in their positions
- Insérer la clé fournie (1) serrer les éléments de fixation (2) Retirez la clé (3) en laissant les barres hexagonales en place
- Inserte la llave suministrada (1) apretar los elementos de fijación (2) Retire la llave (3) dejando las barras hexagonales en su lugar



- With a cutter, remove the exceeding part of the protection
- Retirer avec une lame la partie excédente de la protection
- Con una cuchilla, retira la parte excedente de la protección



- Apply a silicone sealant between toilet and wall.
- Appliquer un produit d'étanchéité à base de silicone entre la cuvette et la paroi
- Aplicar un sellante de silicona entre el inodoro y la pared



- Install the toilet seat
- Installer le siège de toilette
- Instalar el asiento del inodoro

Maintenance / Entretien / Mantenimiento

- Use only soap detergents for cleaning and dry with a soft cloth. Do not use abrasive, corrosive, chemical detergents, disinfectants, alcohol, acids or solvents. Do not use abrasive sponges, steel wools, etc. as they damage the product surface. In case of chalky or aggressive water, dry right after use because the deposits could affect the product surface.
- Pour le nettoyage, utiliser uniquement des détergents avec du savon et sécher avec un chiffon doux. Ne pas utiliser de produits abrasifs, corrosifs ou contenant des agents chimiques, des alcools, des acides ou des solvants. Eviter également l'utilisation d'éponges abrasives, laine d'acier, etc. qui endommagent irrémédiablement les surfaces des produits, affectant ainsi la finition brillante ou satinée. En présence de calcaire ou d'eau agressive sécher après utilisation car les dépôts pourraient affecter la surface du produit.
- Para limpiar, utilice sólo detergentes con jabón y secar con un paño suave. No utilice detergentes abrasivos, corrosivos o que contienen agentes químicos, alcoholes, ácidos o disolventes. También evitar el uso de esponjas abrasivas, lana de acero, etc. que irreparablemente dañan las superficies del producto, lo que afecta el brillo o satinado. En presencia de piedra caliza o aguas agresivas para secar después de su uso ya que los depósitos podrían afectar a la superficie del producto.

Warranty

This document explains the warranty for products purchased from SIMAS, according to the conditions described below:

1. The WARRANTY allows SIMAS, to either repair or replace the product in accordance with what is deemed the best solution for the defective product. This warranty applies to product sold by an authorized retailer within the territory of the United States United of America and Canada. Sales made outside the United States United of America and Canada are not included within the scope of this warranty unless expressly agreed by SIMAS.

2. This warranty does not cover labor and shipping charges, or damages whatever incurred in the whole or in part from installation, removal, re-installation, repair or replacement of any SIMAS product or part, as well as any incidental or consequential damages, expenses, losses, direct or indirect, arising from any cause whatsoever.

3. The duration of the warranty is 2 years from the invoice or receipt date of the purchase or, if applicable, the delivery not if its date were after of the aforementioned documents. If the product was a display or demonstration model for the retailer the warranty will only be applicable for one year.

4. SIMAS guarantees its products and components against any manufacturing defect, provided that they have been correctly installed (in compliance with the standard in force and the instructions indicated for their assembly, maintenance and conservation) and that they have been used correctly and as their design intended.

5. Consumable articles (rubber elements, gaskets, etc.) are not covered by this warranty.

6. The following is excluded from this WARRANTY:

- a. Damage resulting from transport.
- b. Damage resulting from incorrect installation, handling or repairs performed by staff not authorized by SIMAS, as well as damage due to natural wear, poor treatment, and use and maintenance which is incorrect, unsuitable, abnormal or different from usual and/or to that indicated in the relevant instructions.
- c. Damage caused by dirt, limescale and other physical, chemical or electrochemical defects.
- d. Damage, or loss sustained in any natural calamity such as fire, earthquake, flood, thunder, electrical storm, etc.
- e. Damage which, viewed objectively, cannot be attributed to the manufacturer.

7. This warranty is extended to the first purchaser at retail and is not transferable. The original sales receipt must be available to exercise the warranty.

8. For any questions or warranty service requests, please contact SIMAS' North American distributor, AD WATERS:

AD WATERS USA: 1 855 943-2782 or techus@ad-waters.com

AD WATERS CANADA:

Qc and Ottawa region: 1 800 867-8484 or techmtl@ad-waters.com

ON and Maritimes: 1 800 660-4992 or techto@ad-waters.com Western Canada: 1 888 941-4411 or techvan@ad-waters.com

Garantie

Avec ce document, SIMAS, accorde une garantie commerciale sur les produits qu'elle commercialise, conformément aux conditions indiquées ci-après:

1. La GARANTIE permet à SIMAS, de réparer ou de remplacer le produit selon la meilleure solution considérée pour le produit défectueux. Cette garantie est appliquée à des produits vendus par un distributeur autorisé sur le territoire des États-Unis d'Amérique et du Canada. Les ventes effectuées hors des États-Unis et du Canada ne sont pas incluses dans la portée de cette garantie sauf accord exprès de SIMAS.
2. Cette garantie ne couvre pas les frais de main d'oeuvre et d'envoi, ni les dommages encourus totalement ou partiellement lors de l'installation, le déménagement, la réinstallation, la réparation ou le remplacement de tout produit ou de toute pièce de SIMAS, ainsi que les dommages, frais, pertes, directs ou indirects, accidentelles ou consécutifs, résultants de toute cause.
3. La durée de la garantie est de 2 ans à partir de la date de facturation ou de la date du reçu de l'achat ou, le cas échéant, de la date de la livraison si celle-ci n'est pas postérieure aux documents mentionnés au préalable. Si le produit était un modèle d'exposition ou de démonstration chez un détaillant, la garantie n'est applicable que pendant un an.
4. SIMAS garantit ses produits et composants contre tout défaut de fabrication à condition qu'ils aient été correctement installés (conformément à la réglementation en vigueur et aux instructions indiquées pour leur montage, entretien et conservation) et qu'ils aient été correctement utilisés tel que leur conception a prévu.
5. Les articles consommables (éléments en caoutchouc, joints, etc.) ne sont pas couverts par cette garantie.
6. La GARANTIE présente exclut ce qui suit:
 - a. Dommages résultants du transport.
 - b. Dommages résultants d'une installation incorrecte, d'une manipulation ou de réparations effectuées par un personnel non autorisé par SIMAS; de même que les dommages résultants de l'usure naturelle, le mauvais traitement et l'utilisation et l'entretien incorrects, inadéquats, anormaux ou différents de ce qui sont habituels et/ou de ceux indiqués sur les instructions correspondantes.
 - c. Dommages causés par de la saleté, du calcaire et d'autres défauts physiques, chimiques ou électrochimiques.
 - d. Dommage ou pertes subies par toute catastrophe naturelle comme le feu, un séisme, une inondation, le tonnerre, l'orage électrique, etc.
 - e. Dommages, qui, objectivement, ne peuvent pas être attribués au fabricant.
7. Cette garantie s'étend au premier acheteur au commerce de vente au détail et il n'est pas transmissible. Le reçu d'achat original doit être disponible afin d'exercer la garantie.
8. Pour toute question ou demande de service de garantie, veuillez prendre contact avec le distributeur nord-américain de SIMAS, AD WATERS:

AD WATERS USA: 1 855 943-2782 ou techus@ad-waters.com

AD WATERS CANADA:

Qc and Ottawa region: 1 800 867-8484 ou techmtl@ad-waters.com ON and Maritimes: 1 800 660-4992 ou techto@ad-waters.com
Western Canada: 1 888 941-4411 ou techvan@ad-waters.com

Warranty / Advertencia / Avertissement

- In order to continue improving its products, SIMAS reserves the right to change without any prior warning the technical, formal and functional features.
- Afin d'améliorer sa production SIMAS se réserve le droit de changer à tout moment et sans préavis les spécifications techniques, formelles et le fonctionnement.
- Con el fin de mejorar su producción SIMAS se reserva cambiar en cualquier momento y sin previo aviso las especificaciones técnicas, formales y operación.

Note

