

**simas**<sup>®</sup>  
ACQUA SPACE

**AGILE**

Counter top washbasin

Vascque a posar

Lavabo de apoyo

**(AG60-AG80)**

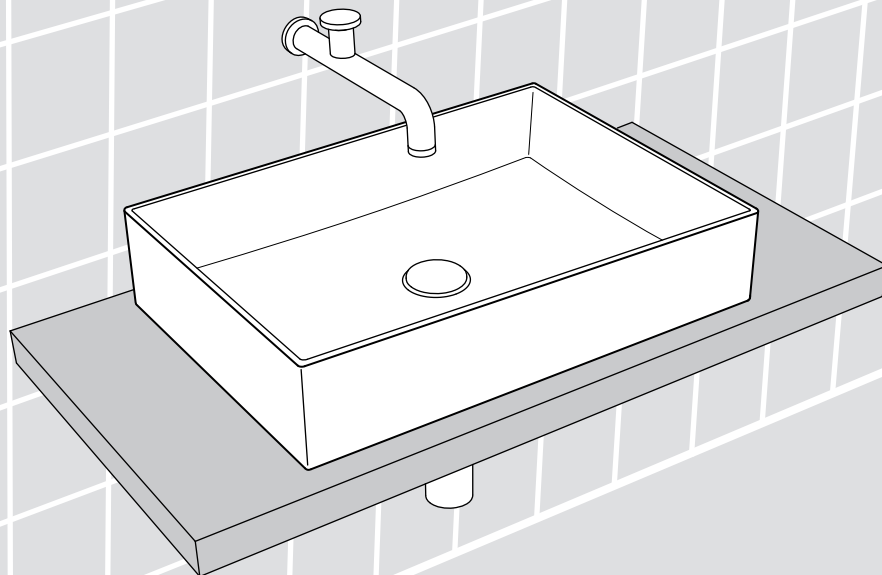
Installation and maintenance instructions

Instructions d'installation et entretien

Instalación y mantenimiento



Ceramics of Italy



**Thank you for choosing a SIMAS product / Merci d'avoir choisi un produit SIMAS / Gracias por elegir un producto SIMAS**

-Thank you for choosing a SIMAS product. To ensure proper installation, carefully read the instructions and use the recommended tools and materials. Carefully unpack and verify the integrity of the article.

- Merci d'avoir choisi un produit SIMAS. Pour garantir une installation appropriée, merci de lire attentivement les instructions et d'utiliser les instruments et les matériaux recommandés. Désemballer avec attention et vérifier l'intégrité du produit.

- Gracias por elegir un producto que SIMAS. Para asegurarse que la instalación no tenga problemas, por favor, lea las instrucciones de instalación. Conseguir las herramientas y materiales recomendados necesarios para la instalación. Abrir con cuidado y verificar la integridad del artículo.

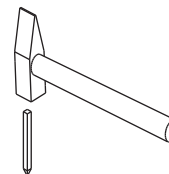
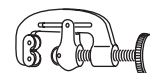
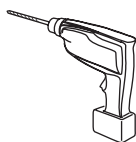


WARNING: Ceramic items can be heavy and fragile. HANDLE WITH EXTREME CAUTION!

ATTENTION: Les articles en céramique peuvent être lourds et fragiles. SOYEZ TRES VIGILANTS LORS DE LA MANIPULATION.

ADVERTENCIA: Los artículos cerámicos pueden ser pesados y frágiles. ¡MANEJE CON PRECAUCIÓN EXTREMA!

**Tools / Outils / Herramientas**



**Attention / Attention / advertencia**

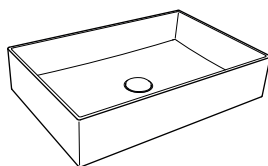
- In order to continue improving its products, SIMAS reserves the right to change without any prior warning the technical, formal and functional features.

- Afin d'améliorer sa production, SIMAS se réserve le droit de changer à tout moment et sans préavis les spécifications techniques, formelles et fonctionnelles.

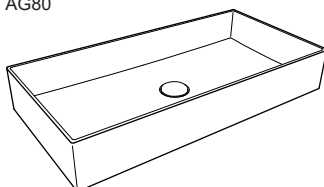
- Con el fin de mejorar su producción SIMAS se reserva cambiar en cualquier momento y sin previo aviso las especificaciones técnicas, diseño y funcionalidad.

**Agile washbasin / Lavabos Agile / Lavabos Agile**

AG60

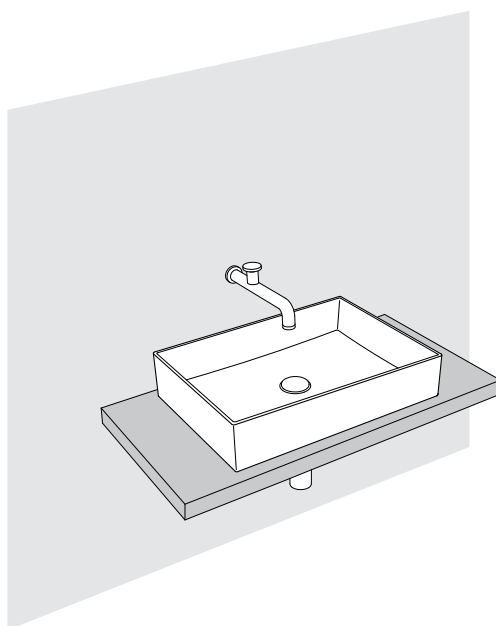


AG80



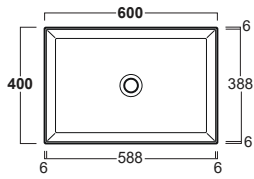
**Sit-on installation / Installation en appui sur plan / Instalación de apoyo**

- Sit-on counter
- Vasque à poser
- Lavabo de apoyo

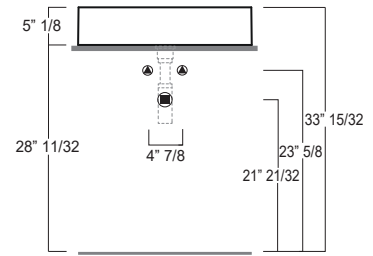
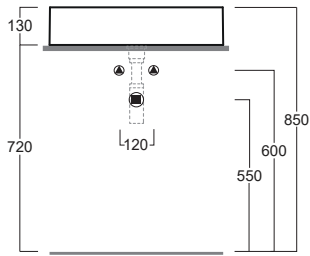
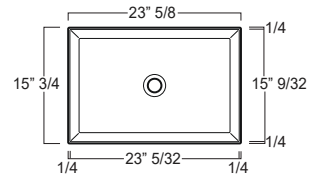


AG60

mm

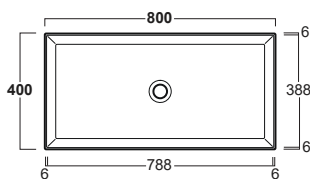


inches/pouces/pulgadas

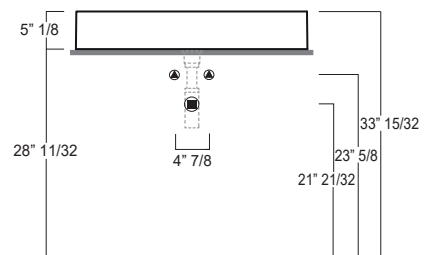
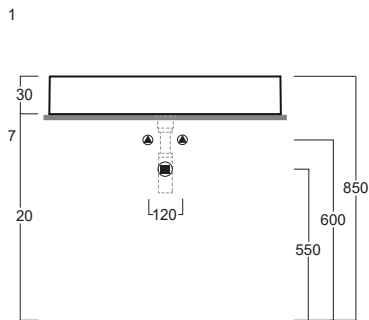
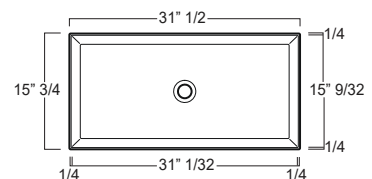


AG80

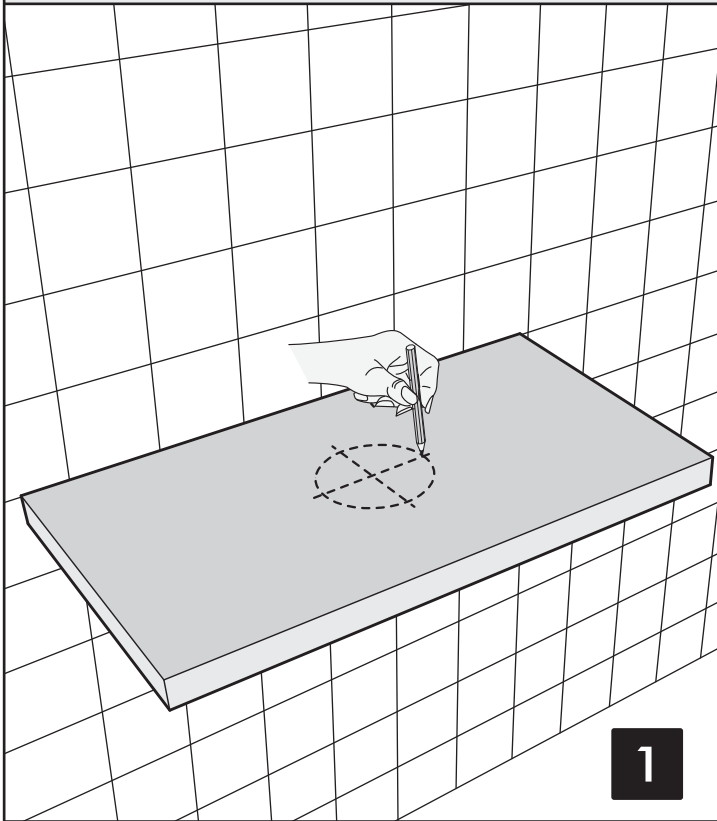
mm



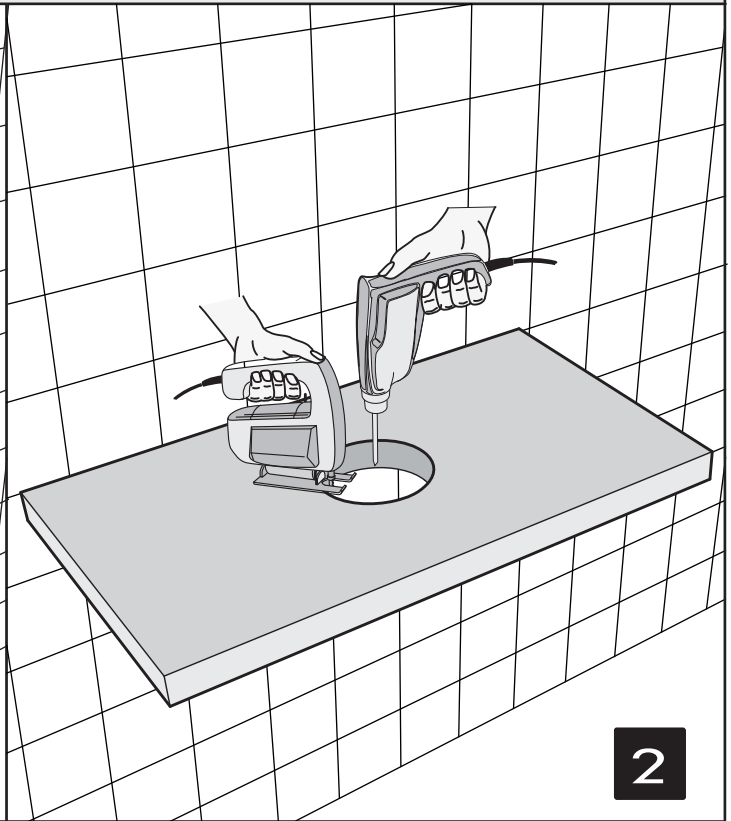
inches/pouces/pulgadas



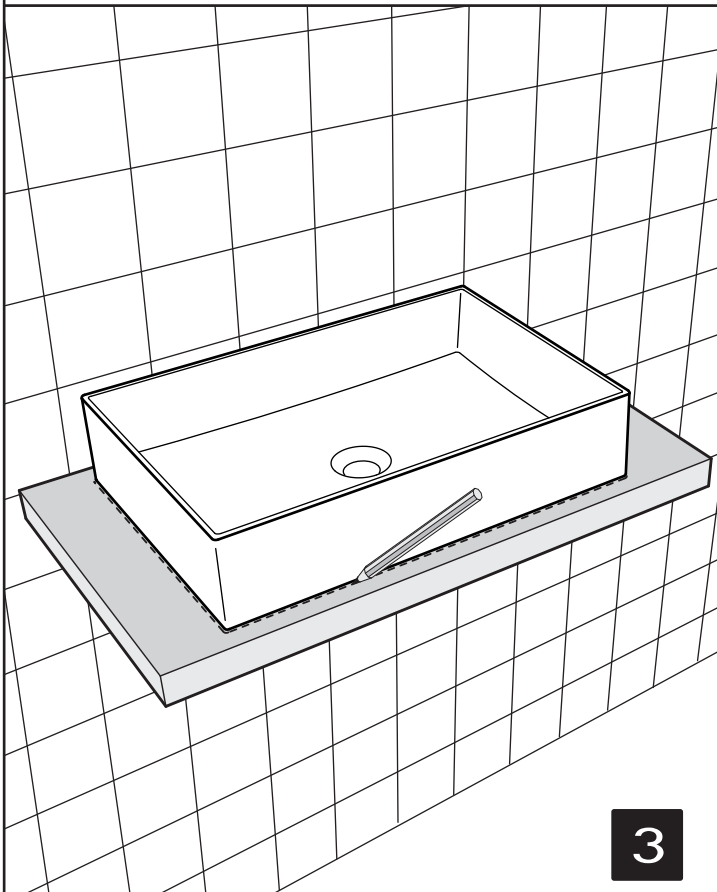
- For the positioning of pipe fittings for wall taps, please follow manufacturer's instructions
- Pour positioner la robinetterie murale merci de suivre les indications données par le fabricant
- Para la colocación de accesorios de fontanería de la llave de la pared, siga las instrucciones del fabricante



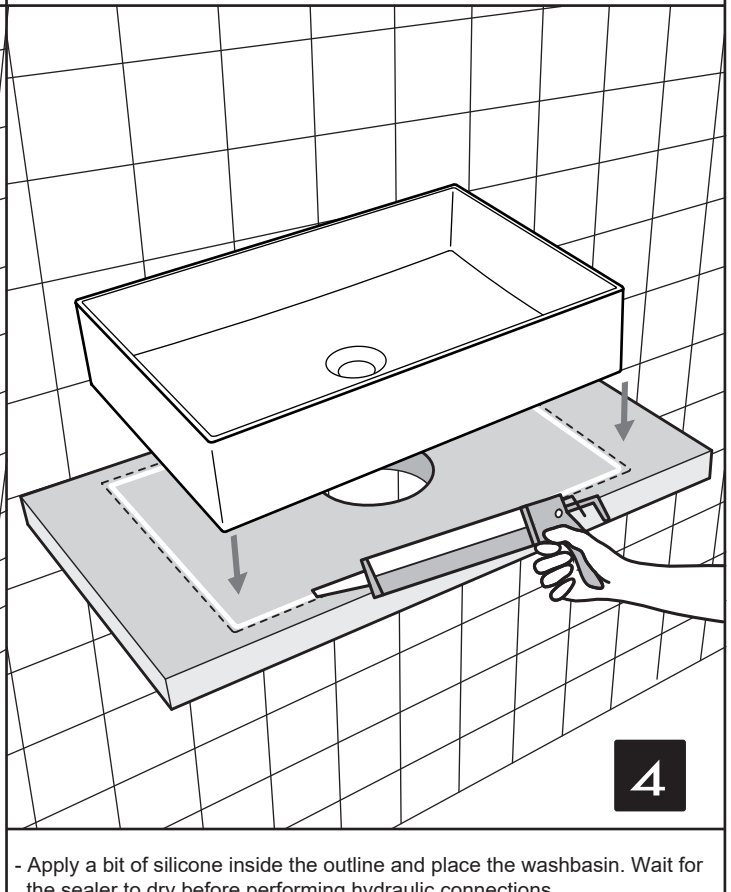
- Mark the center of the hole on the top.
- Marquer le centre du trou sur le plan.
- Marque el centro del orificio en el plano.



- Punch a  $\text{Ø}150$  mm /  $\text{Ø} 6 \frac{1}{16}$ " hole.
- Percer un trou de  $\text{Ø}150$  mm /  $\text{Ø} 6 \frac{1}{16}$ "
- Perforar un agujero de  $\text{Ø}150$  mm /  $\text{Ø} 6 \frac{1}{16}$ "



- Place the wasbasin on the top and mark its outline.
- Placer le lavabo sur le plan et tracer le contour.
- Colocar el lavabo en el plano y marcar el contorno.



- Apply a bit of silicone inside the outline and place the washbasin. Wait for the sealer to dry before performing hydraulic connections.
- Appliquer un peu de silicone d'entretien du contour et placer le lavabo. Attendre que le scellant sèche avant d'effectuer des connexions hydrauliques.
- Aplicar un poco de silicona dentro del contorno y coloque el lavabo. Espere a que el sellador se seque antes de realizar las conexiones hidráulicas.

## Maintenance / Entretien / Mantenimiento

- Use only soap detergents for cleaning and dry with a soft cloth. Do not use abrasive, corrosive, chemical detergents, disinfectants, alcohol, acids or solvents. Do not use abrasive sponges, steel wools, etc. as they damage the product surface. In case of chalky or aggressive water, dry right after use because the deposits could affect the product surface.
- Pour le nettoyage, utiliser uniquement des détergents avec du savon et sécher avec un chiffon doux. Ne pas utiliser de produits abrasifs, corrosifs ou contenant des agents chimiques, des alcools, des acides ou des solvants. Eviter également l'utilisation d'éponges abrasives, laine d'acier, etc. qui endommagent irrémédiablement les surfaces des produits, affectant ainsi la finition brillante ou satinée. En présence de calcaire ou d'eau agressive sécher après utilisation car les dépôts pourraient affecter la surface du produit.
- Para limpiar, utilice sólo detergentes con jabón y secar con un paño suave. No utilice detergentes abrasivos, corrosivos o que contienen agentes químicos, alcoholes, ácidos o disolventes. También evitar el uso de esponjas abrasivas, lana de acero, etc. que irreparablemente dañan las superficies del producto, lo que afecta el brillo o satinado. En presencia de piedra caliza o aguas agresivas para secar después de su uso ya que los depósitos podrían afectar a la superficie del producto.