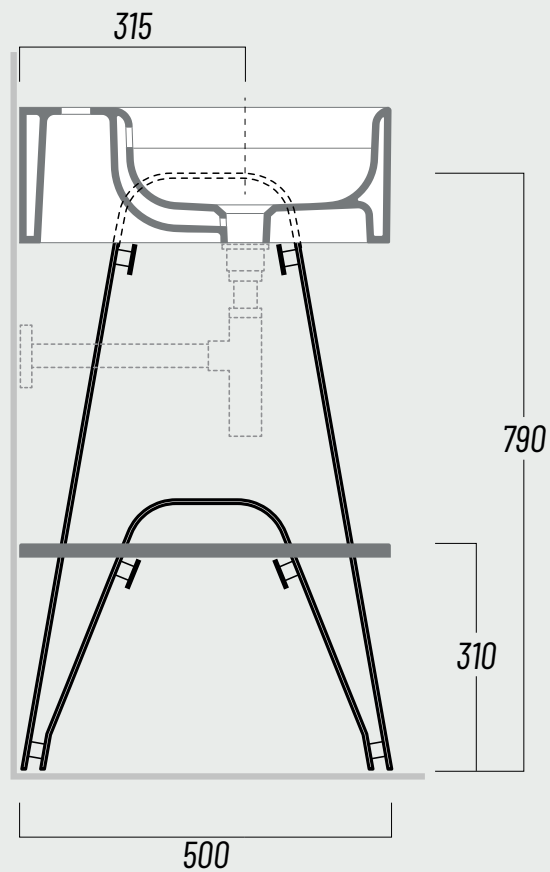
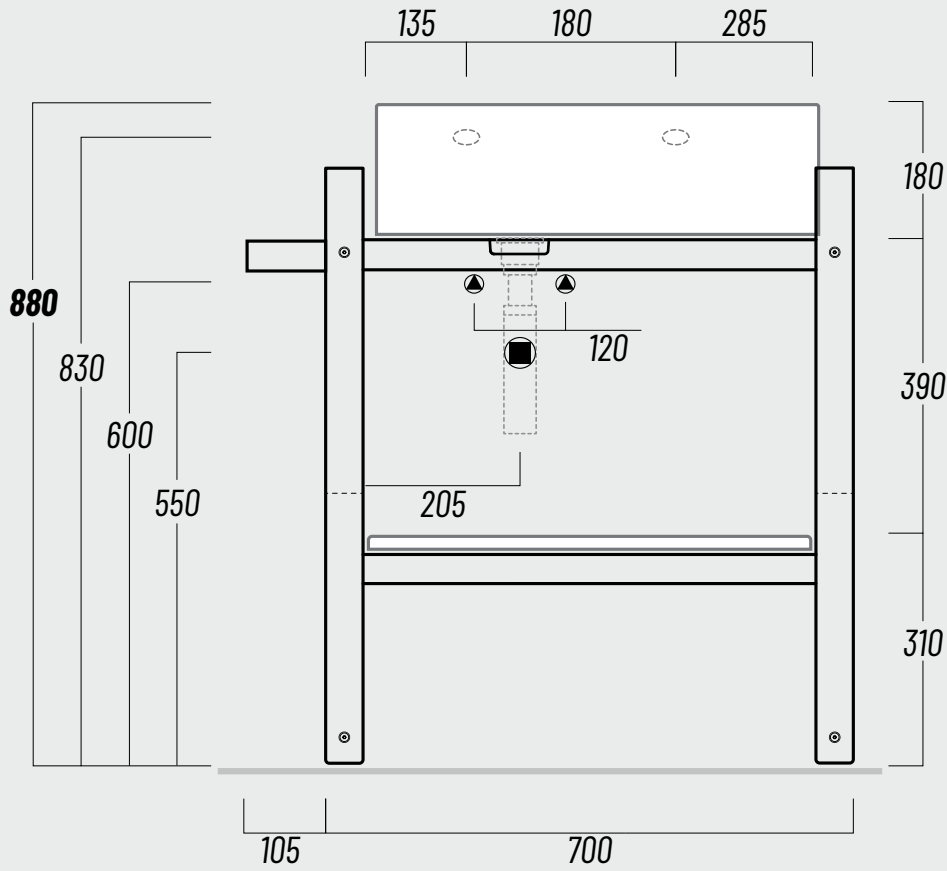


# HOP S60

Struttura in metallo cm 70 per consolle HOP 60 completa di portasciugamani HOP PA  
 Metal frame cm 70 for console HOP 60 complete with HOP PA towel rail

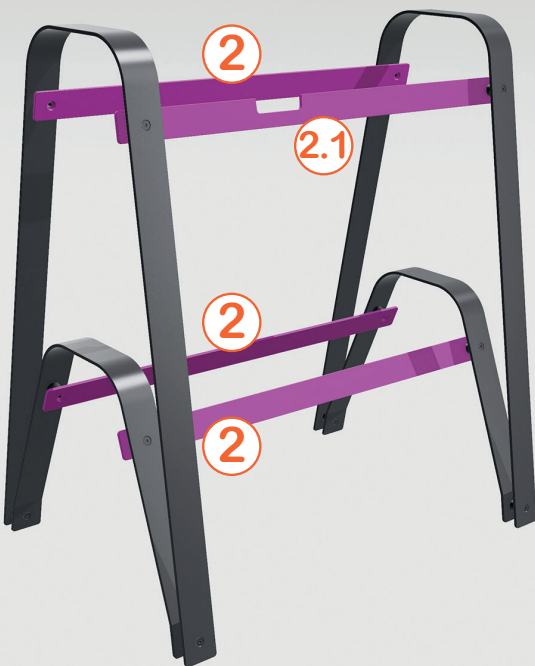


**Elementi:**

(1) - Coppia gambe (2) - Aste (2.1) - Asta frontale (3) - Porta asciugamani (4) - Mensola in ceramica (5) - Supporto per mensola

**Elements:**

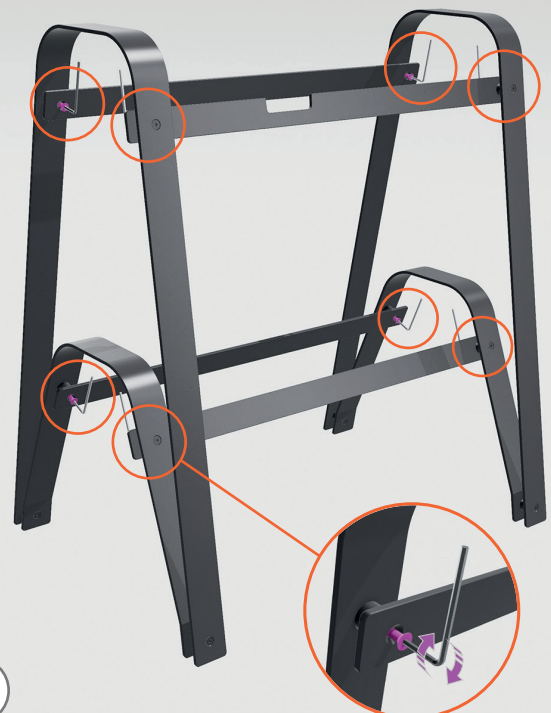
(1) - Set of legs (2) - Rails (2.1) - Front rod (3) - Towel holder (4) - Ceramic shelf (5) - Shelf support



1

Posizionare le aste sulle gambe verticali. L'asta sagomata (2.1) va posizionata nella parte superiore come in figura.

Place the rods on the vertical legs. The shaped rail (2.1) it must be positioned in the upper part as shown in the figure.



2

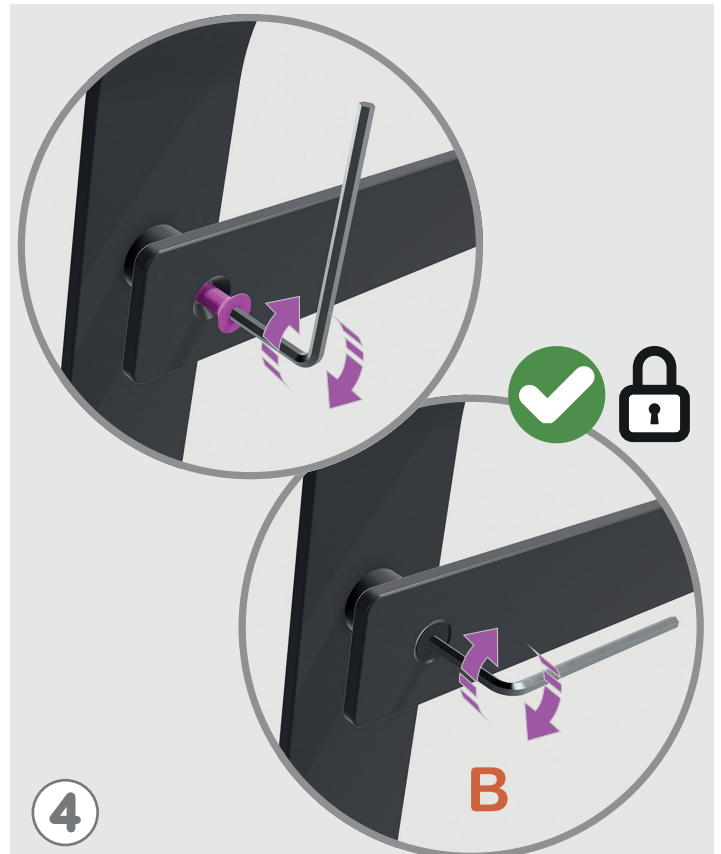
Inserire le viti nei fori delle gambe e avvitare le aste.

Insert the screws into the holes in the legs and screw on the rail.



**Prima di bloccare completamente le aste, verificare l'appiombamento verticale e orizzontale della struttura.**

*Before completely blocking the rods, check the perpendicularity vertical and horizontal of the structure.*



**Procedere con il serraggio delle aste.**

*Proceed with tightening the rail.*



**Inserire il porta asciugamani laterale, posizionarlo sui cilindri tra asta e montante.**

*Insert the side towel rail, place it on the cylinders between rod and upright.*



**Per bloccare il porta asciugamani, tirare verso l'esterno.**

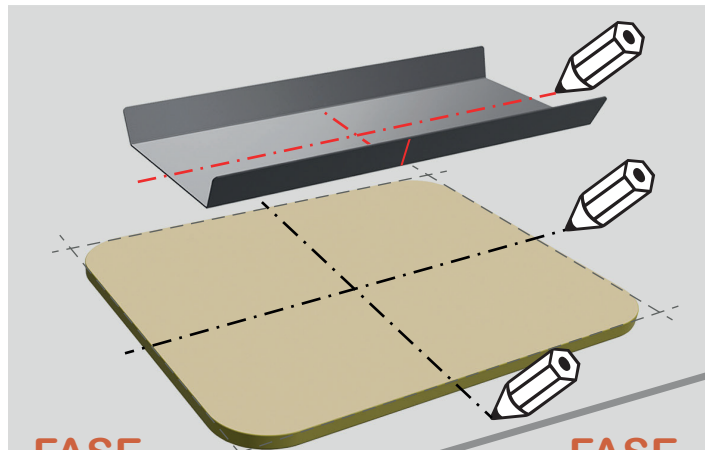
*To lock the towel holder, pull outwards.*

**N.B. Il porta asciugamani va inserito prima del lavabo.**  
*P.S. The towel holder must be inserted before the washbasin*

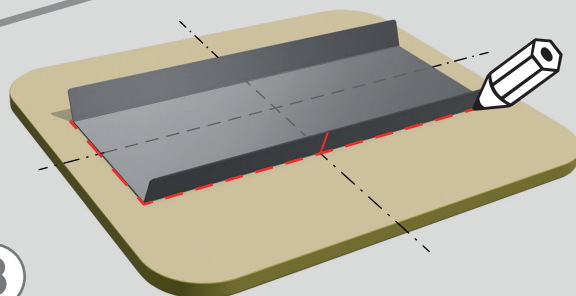


7

Assemblare la mensola in ceramica alla lamiera di supporto.  
 Assemble the ceramic shelf with the support sheet.



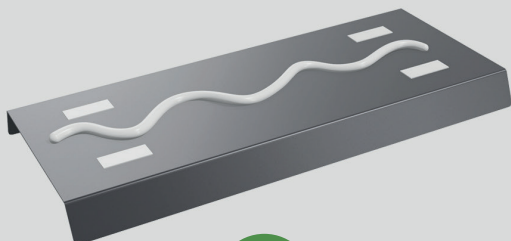
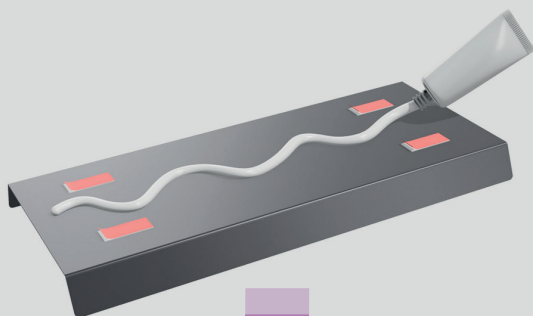
FASE  
A



FASE  
B

8

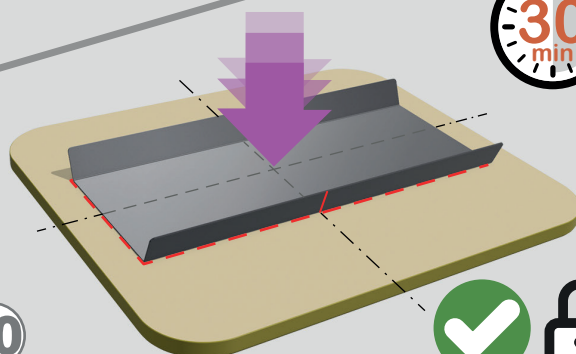
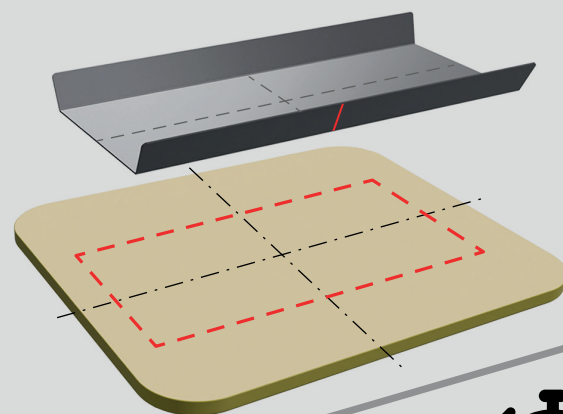
A - Segnare il centro della mensola e del supporto in lamiera.  
 B - Segnare il perimetro del supporto al centro della mensola.  
 A - Mark the center of the shelf and sheet metal support.  
 B - Mark the perimeter of the support in the center of the shelf.



9



Inserire il collante sul supporto in lamiera e togliere la pellicola dal nastro biadesivo.  
 Insert the glue on the sheet metal support and remove the film from the double-sided tape.



10



Unire la mensola alla lamiera di supporto.  
 Attendere qualche minuto che la colla faccia presa.  
 Join the shelf to the support sheet. Wait a few minutes for the glue to set.



10

**Inserire la mensola sulla struttura, appoggiarla alle aste orizzontali inferiori.**

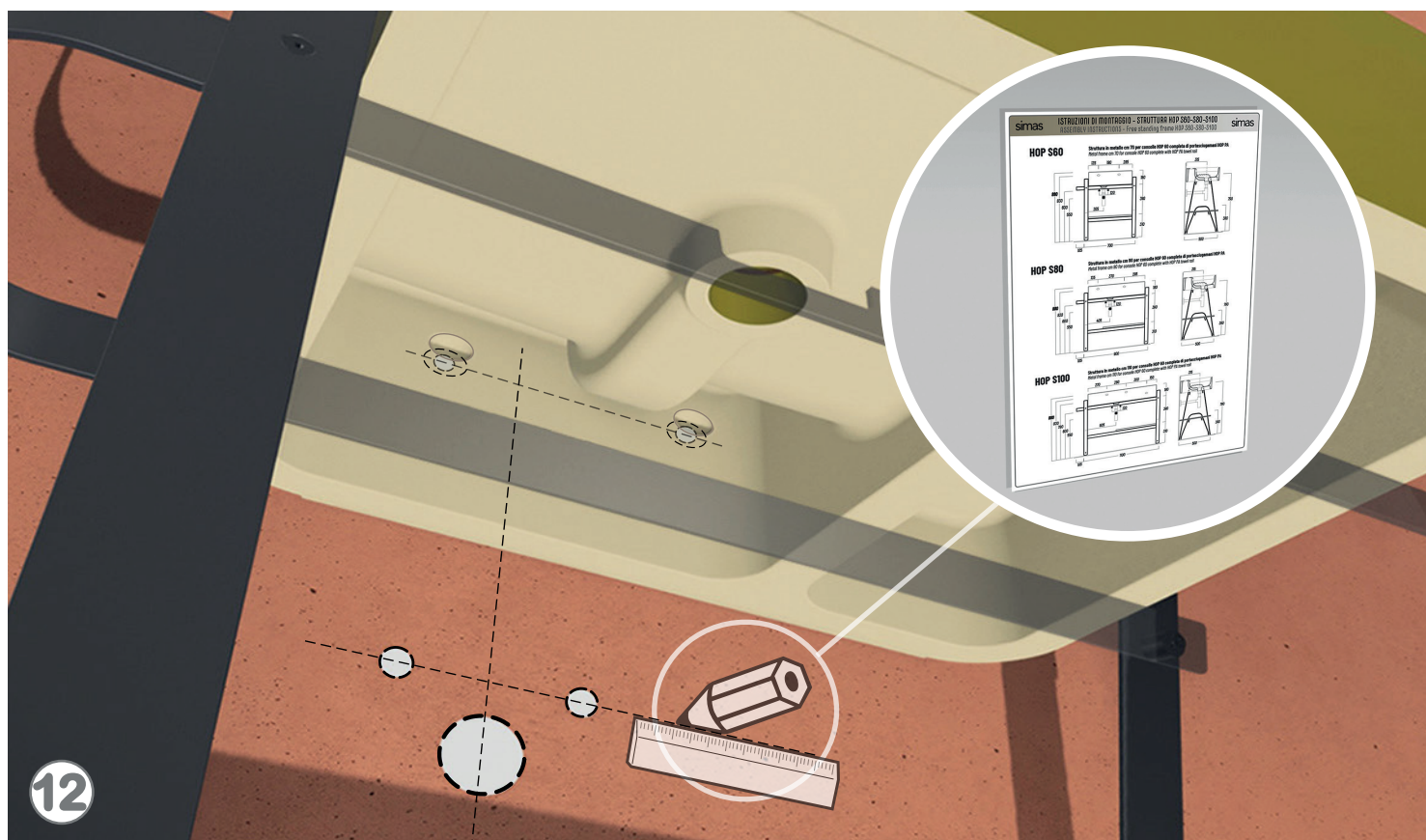
*Insert the shelf onto the structure, rest it on the rail lower horizontals.*



11

**La lamiera fissata sotto la mensola fungerà da binario per l'installazione.**

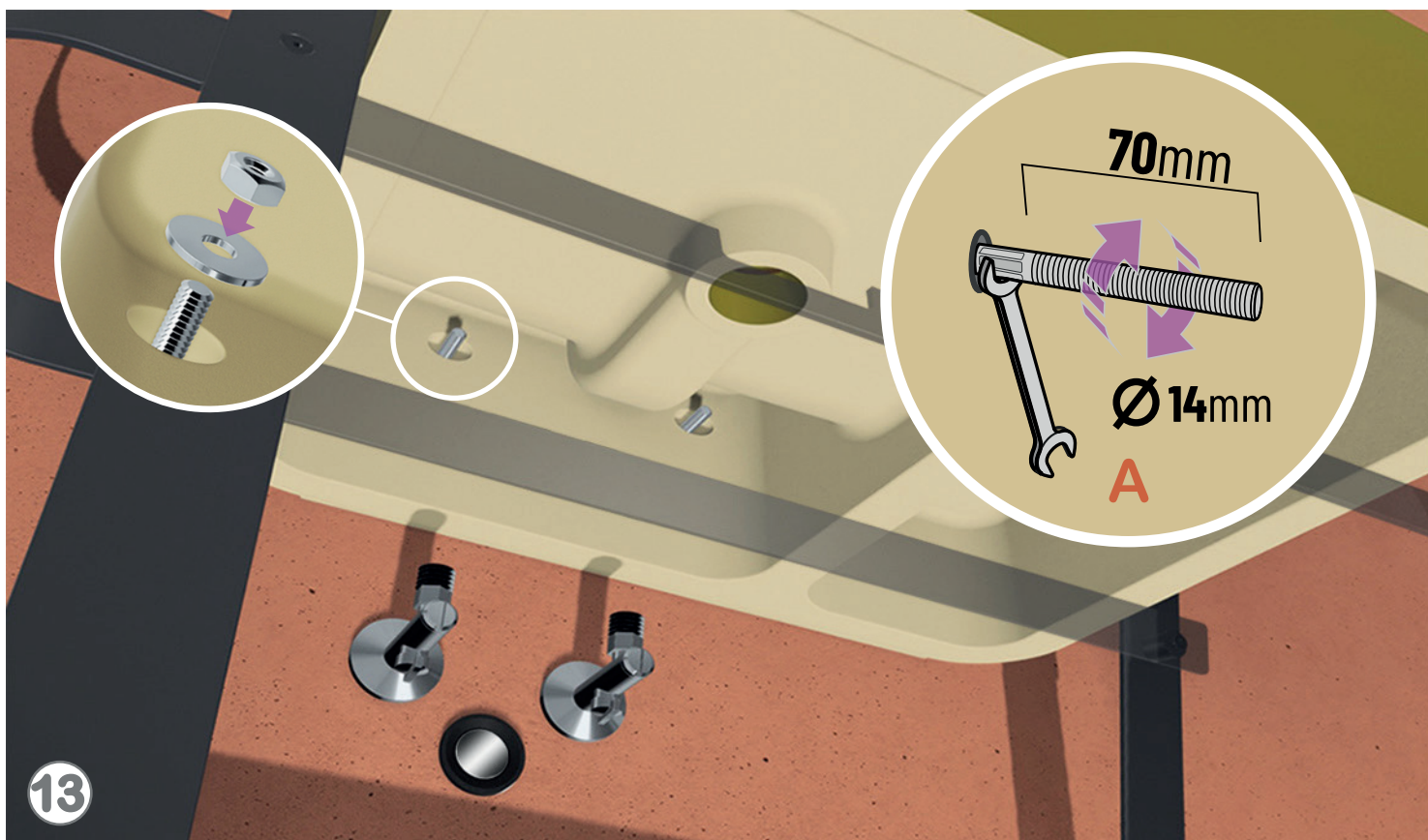
*The sheet metal fixed under the shelf will act as a track for the installation.*



12

**Predisporre scarichi e impianti idraulici. Verificare che gli allacci siano eseguiti secondo le quote indicate sulla pagina iniziale del manuale. Le indicazioni riportate sono per i modelli HOP S60, HOP S80 e HOP S100.**

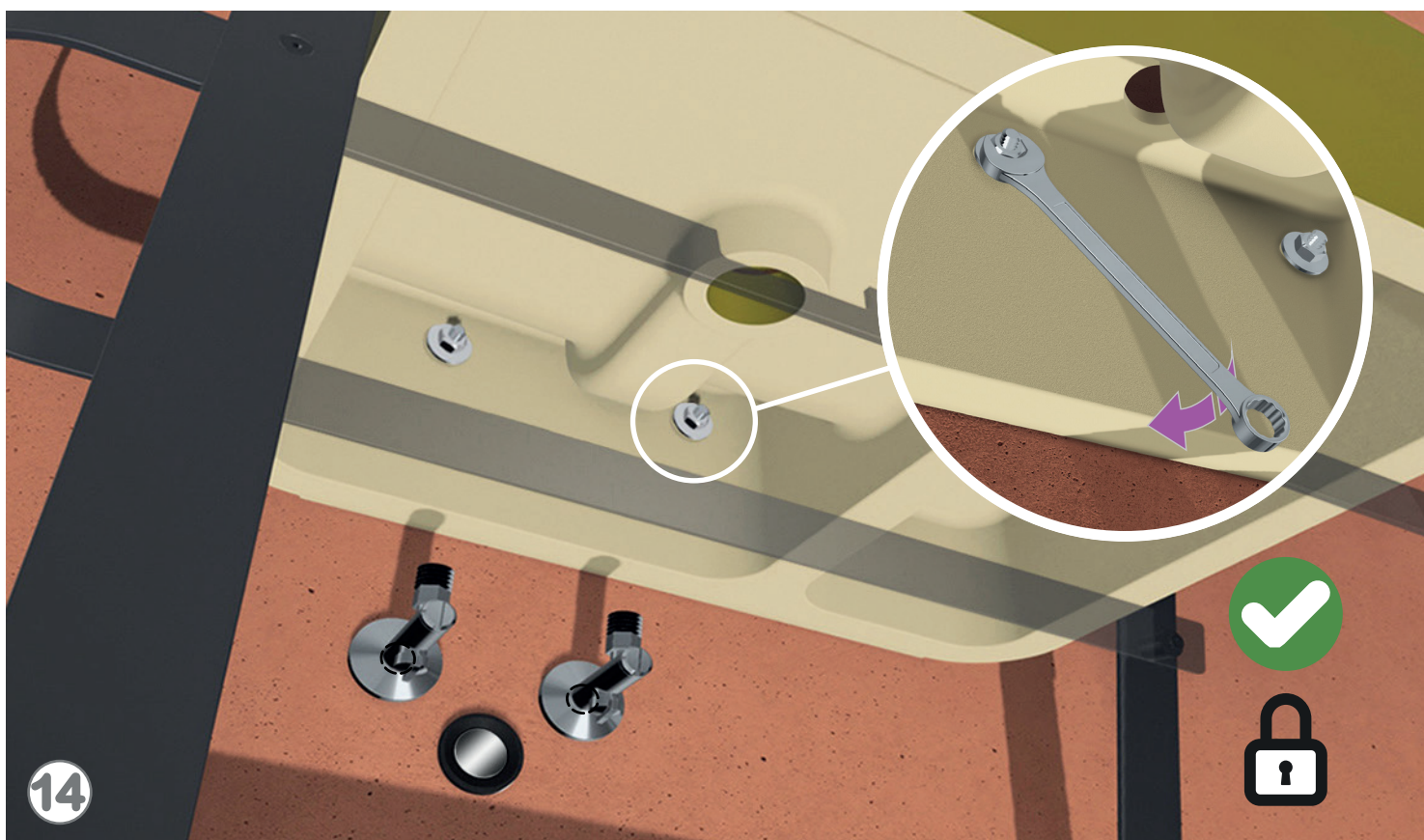
*Prepare drains and plumbing systems. Check that the connections are made according to the dimensions indicated on the home page of the manual. The indications given are for the HOP S60, HOP S80 and HOP S100 models.*



13

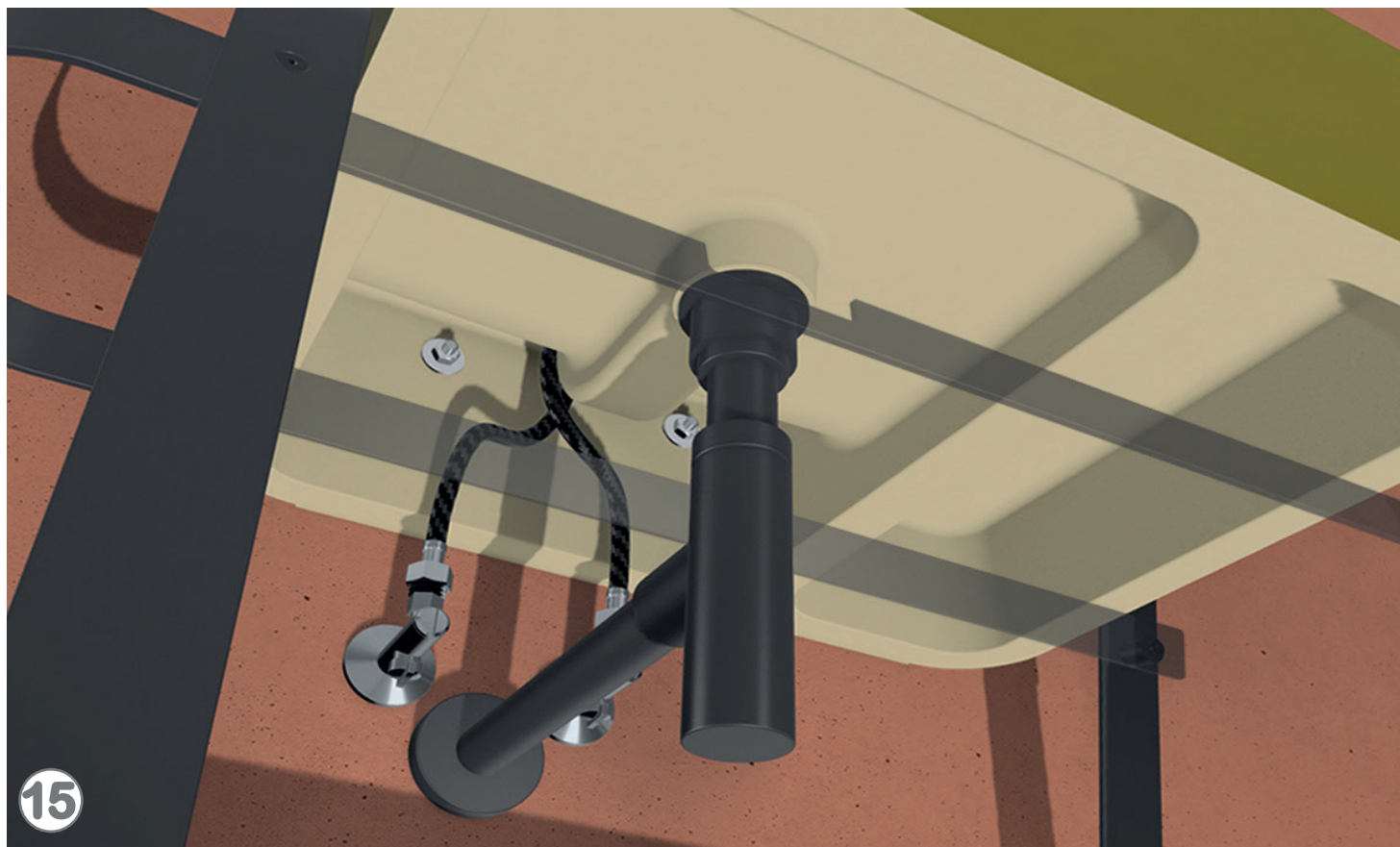
**A - Inserire le viti nei tasselli a parete, lasciare la parte filettata fuori di 70mm. Introdurre il lavabo tra le viti fissate a muro, aggiungere rondella e dado.**

**A - Insert the screws into the wall plugs, leaving the threaded part out by 70mm. Insert the washbasin between the screws fixed to the wall, add washer and nut.**



14

**Stingere il fissaggio. Si consiglia di avvitare un po' alla volta alternando l'azione su entrambi le parti fino al bloccaggio del lavabo.**  
**Tighten the fixing. It is advisable to screw a little at a time, alternating the action on both parts until the washbasin is blocked.**



15

**Collegare rubinetto e sifone di scarico all'impianto.**  
*Connect the tap and drain siphon to the system.*

