

simas[®]
ACQUA SPACE

PO•MO

Wall-hung washbasin

Vasque suspendue

Lavabo suspendido

(PO05 - PO06)

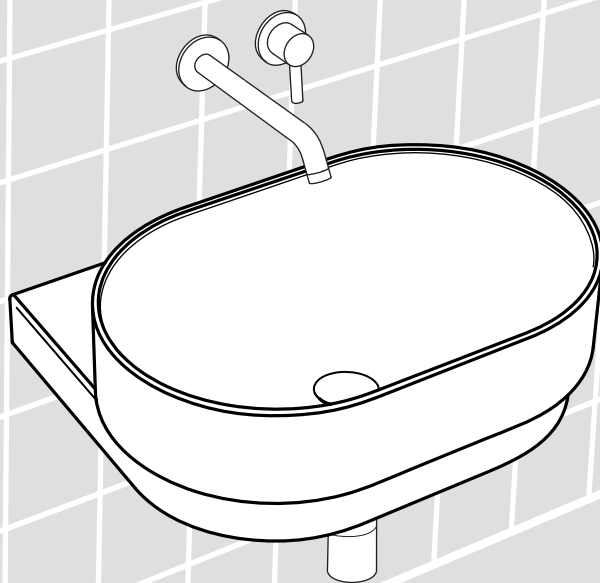
Installation and maintenance instructions

Instructions d'installation et entretien

Instalación y mantenimiento



Ceramics of Italy



Thank you for choosing a SIMAS product / Merci d'avoir choisi un produit SIMAS / Gracias por elegir un producto SIMAS

-Thank you for choosing a SIMAS product. To ensure proper installation, carefully read the instructions and use the recommended tools and materials. Carefully unpack and verify the integrity of the article.

- Merci d'avoir choisi un produit SIMAS. Pour garantir une installation appropriée, merci de lire attentivement les instructions et d'utiliser les instruments et les matériaux recommandés. Déemballer avec attention et vérifier l'intégrité du produit.

- Gracias por elegir un producto que SIMAS. Para asegurarse que la instalación no tenga problemas, por favor, lea las instrucciones de instalación. Conseguir las herramientas y materiales recomendados necesarios para la instalación. Abrir con cuidado y verificar la integridad del artículo.

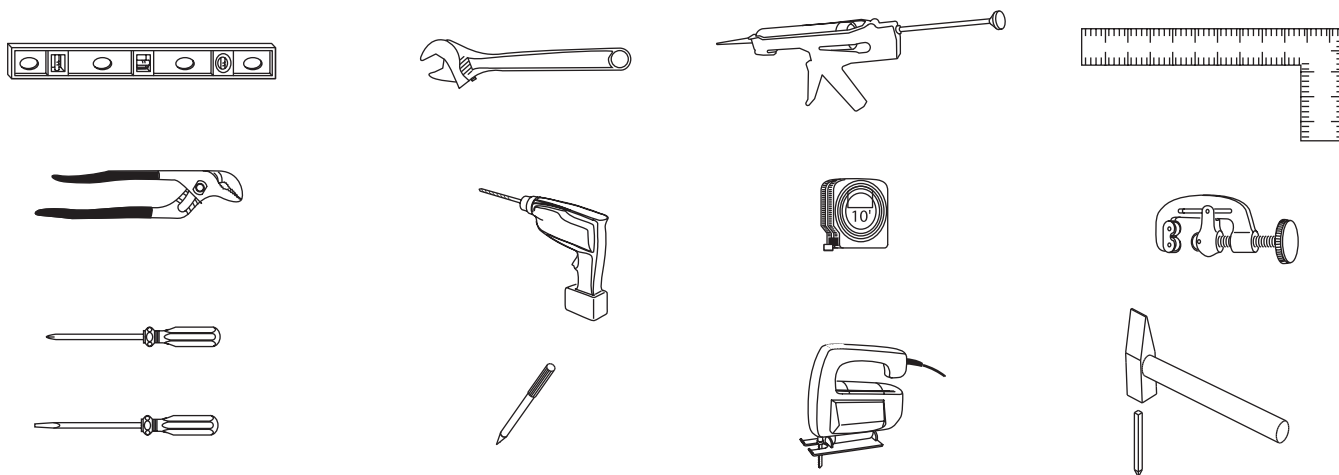


WARNING: Ceramic items can be heavy and fragile. HANDLE WITH EXTREME CAUTION!

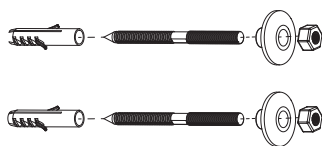
ATTENTION: Les articles en céramique peuvent être lourds et fragiles. SOYEZ TRES VIGILANTS LORS DE LA MANIPULATION.

ADVERTENCIA: Los artículos cerámicos pueden ser pesados y frágiles. ¡MANEJE CON PRECAUCIÓN EXTREMA!

Tools / Outils / Herramientas



Mounting kit for wall-hung installation / Kit de montage pour installation murale / Kit de montaje para instalación en pared



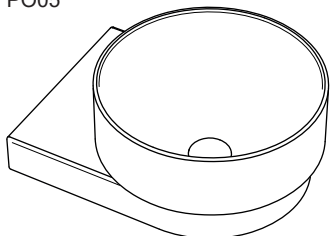
Attention / Attention / advertencia

- In order to continue improving its products, SIMAS reserves the right to change without any prior warning the technical, formal and functional features.

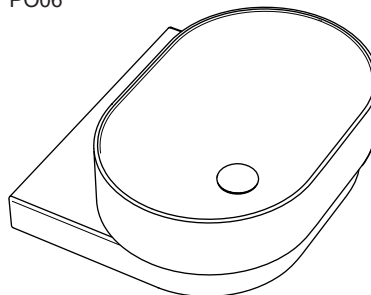
- Afin d'améliorer sa production, SIMAS se réserve le droit de changer à tout moment et sans préavis les spécifications techniques, formelles et fonctionnelles.

- Con el fin de mejorar su producción SIMAS se reserva cambiar en cualquier momento y sin previo aviso las especificaciones técnicas, diseño y funcionalidad.

PO05

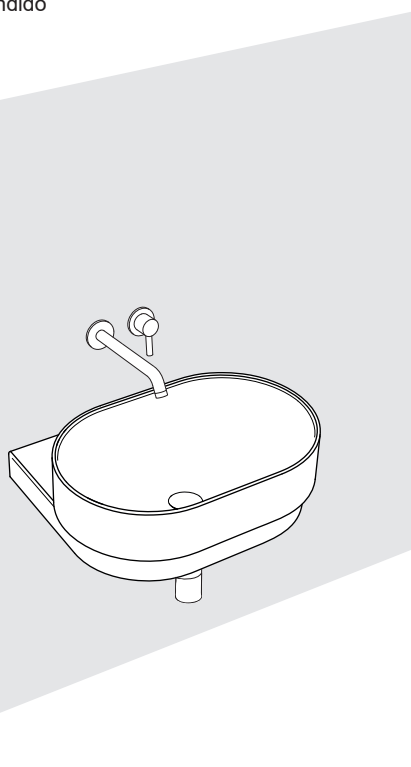


PO06



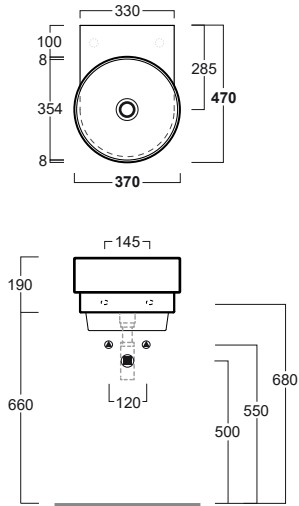
Wall-hung installation / installation sospendue / instal·laci3n sospendida

- Wall hung basin
- Lavabo sospendue
- Lavabo sospendido

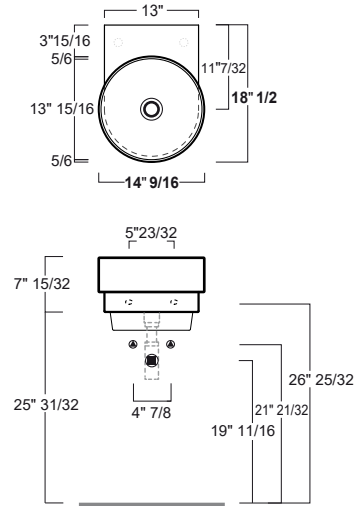


PO 05

mm

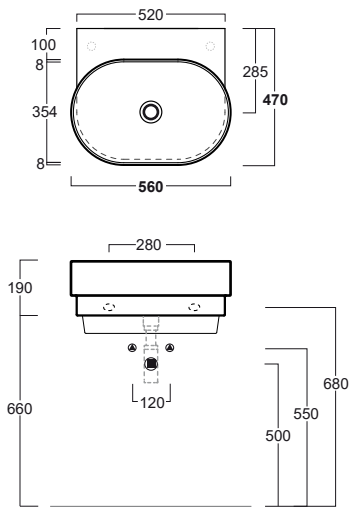


inches/pouces/pulgadas

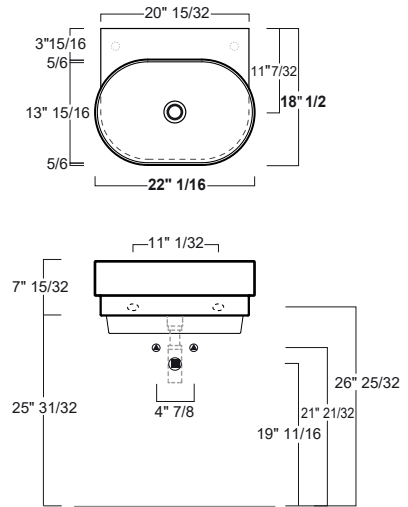


PO 06

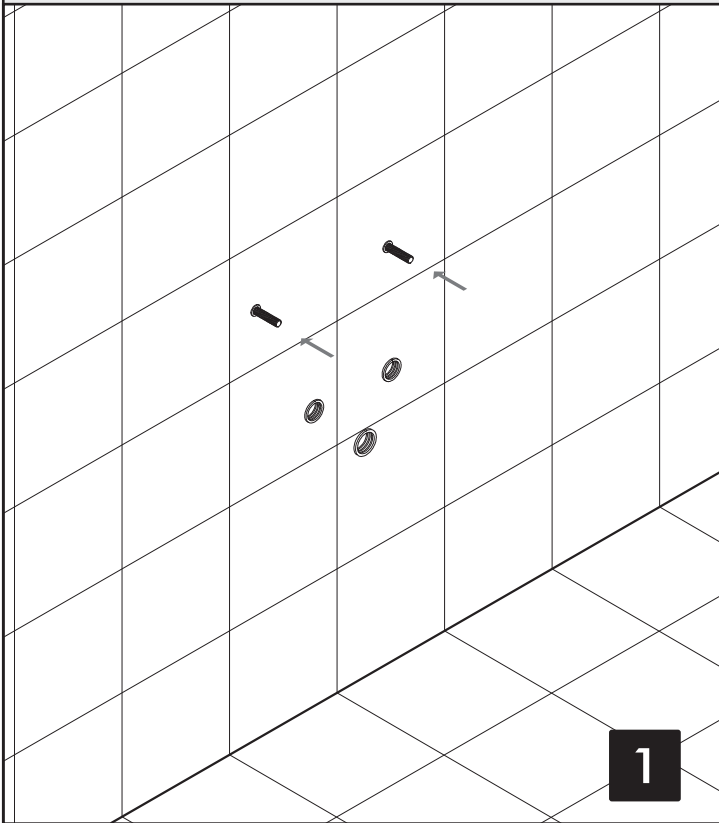
mm



inches/pouces/pulgadas

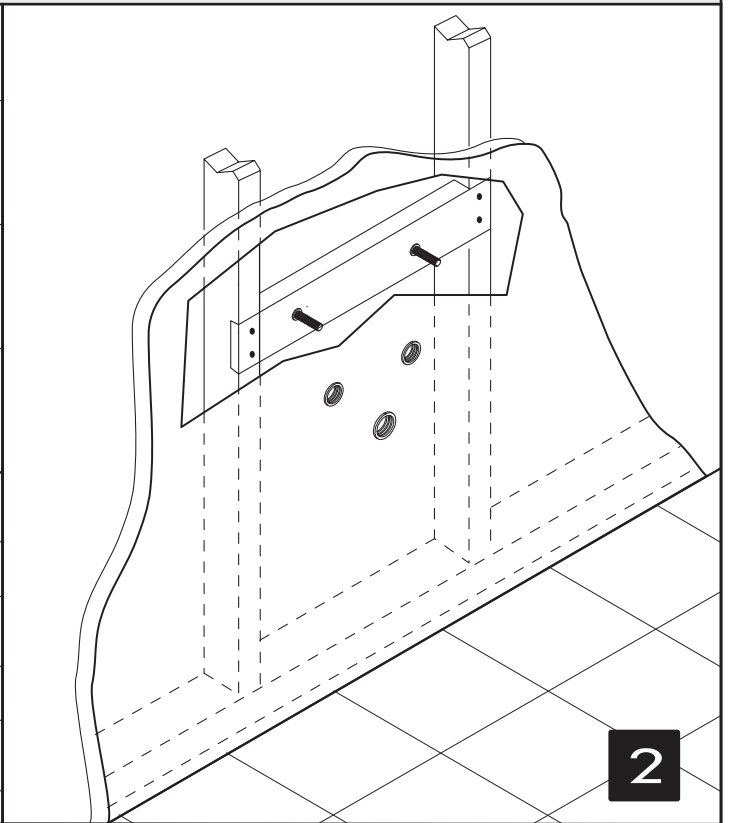


Wall-hung installation with tap holes. / Installation suspendue avec robinetterie sur le lavabo.
 Instalación de pared con orificios de grifo.



1

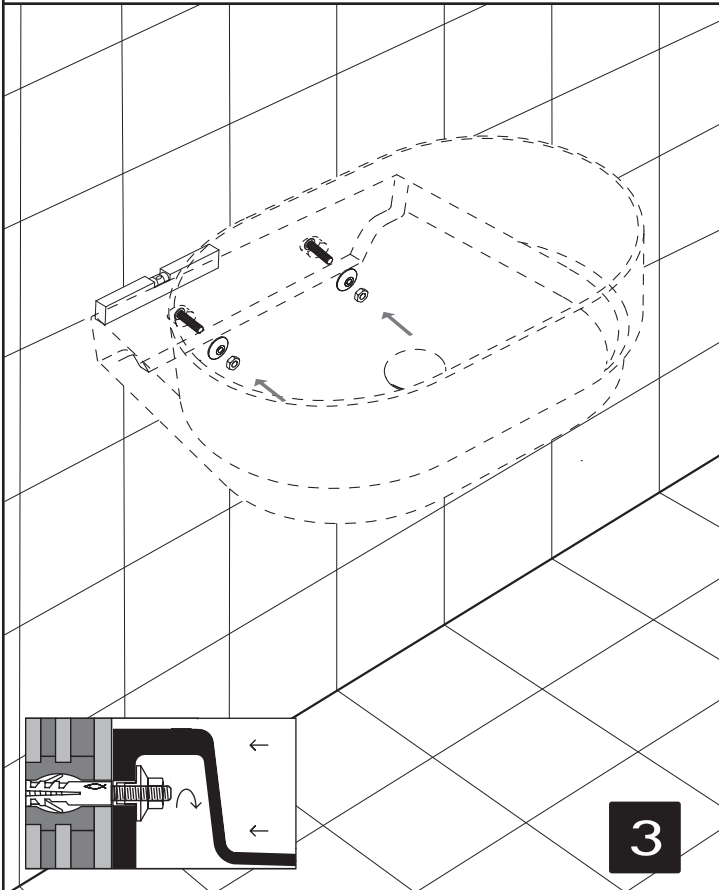
- Arrange all hydraulic connections and wall fixings.
- Préparer les raccordements hydrauliques et les fixations murales.
- Preparar las conexiones hidráulicas y las fijaciones de la pared.



2



- In case of plasterboard walls, prepare a suitable support.
- Pour les murs de placoplâtre prévoir un soutien adéquat
- Para las paredes de cartón-yeso proporcionar un apoyo adecuado



3

- Place the washbasin to the wall, level and tighten the fasteners.
- Positionner le lavabo contre le mur, mettre à niveau et serrer les fixation.
- Ajuste el lavabo a la pared, actualizar y apretar los sujetadores.



4

- Perform the hydraulic connections.
- Faire les raccordements hydrauliques.
- Realizar las conexiones hidráulicas.
- Apply a sealant between washbasin and wall.
- Appliquer un produit d'étanchéité entre l'évier et le mur.
- Aplicar un sellador entre el fregadero y la pared.

Maintenance / Entretien / Mantenimiento

- Use only soap detergents for cleaning and dry with a soft cloth. Do not use abrasive, corrosive, chemical detergents, disinfectants, alcohol, acids or solvents. Do not use abrasive sponges, steel wools, etc. as they damage the product surface. In case of chalky or aggressive water, dry right after use because the deposits could affect the product surface.
- Pour le nettoyage, utiliser uniquement des détergents avec du savon et sécher avec un chiffon doux. Ne pas utiliser de produits abrasifs, corrosifs ou contenant des agents chimiques, des alcools, des acides ou des solvants. Eviter également l'utilisation d'éponges abrasives, laine d'acier, etc. qui endommagent irrémédiablement les surfaces des produits, affectant ainsi la finition brillante ou satinée. En présence de calcaire ou d'eau agressive sécher après utilisation car les dépôts pourraient affecter la surface du produit.
- Para limpiar, utilice sólo detergentes con jabón y secar con un paño suave. No utilice detergentes abrasivos, corrosivos o que contienen agentes químicos, alcoholes, ácidos o disolventes. También evitar el uso de esponjas abrasivas, lana de acero, etc. que irreparablemente dañan las superficies del producto, lo que afecta el brillo o satinado. En presencia de piedra caliza o aguas agresivas para secar después de su uso ya que los depósitos podrían afectar a la superficie del producto.